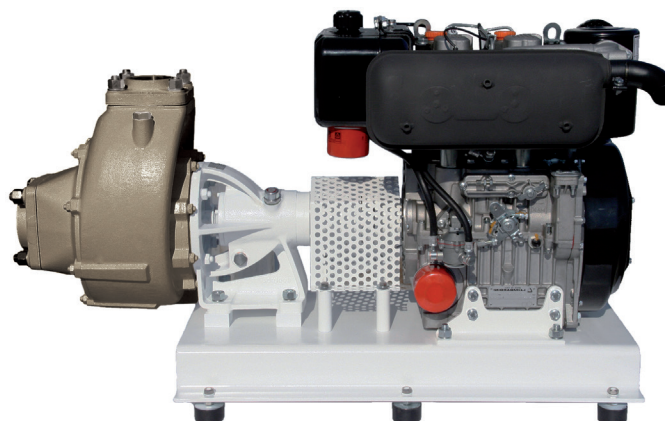


# AM-D

## Motopompe diesel / Diesel motor pumps



**AM-D 40 / AM-D 50**  
(motore diesel / diesel engine)



**AM-D 65**  
(motore diesel / diesel engine)

### DESCRIZIONE E APPLICAZIONI

Motopompe centrifughe **autoadescanti** diesel in bronzo (adescamento lento) in grado di fornire elevate quantità di liquido. Queste motopompe trovano largo impiego nel settore nautico per i servizi di svuotamento sentine ed antincendio. La particolare conformazione della girante permette il passaggio di liquidi con piccoli corpi solidi in sospensione.

### CARATTERISTICHE COSTRUTTIVE

Corpo pompa: BRONZO  
Supporto motore: BRONZO  
Girante : BRONZO  
Albero : ACCIAIO INOX AISI 316  
Tenuta meccanica: CERAMICA - GRAFITE NBR (speciale anti-corrosione)

### MOTORE

Motore DIESEL quattro tempi Lombardini o Yanmar con avviamento manuale o elettrico.

### LIMITI DI IMPIEGO

- Passaggio corpi solidi ( Ø massimo):  
AM-D 40: 4,5 mm / AM-D 50: 8 mm / AM-D 65: 14 mm
- Temperatura del liquido: da +0 a +70°C
- Profondità max. di aspirazione:  
AM-D 40: 4,5m. / AM-D 50: 5,5 m / AM-D 65: 8 m
- Pressione statica nel corpo pompa: 6 bar max.

### ACCESSORI A RICHIESTA

- Contro flange filettate in BRONZO
- KIT carrello per trasporto (per AM-D 40 e AM-D 50)

### DESCRIPTION AND USE

**Self priming** centrifugal DIESEL motor pumps made in bronze (slow priming) capable of transfer or supply large flow of liquid. They are widely used in the nautical sector to empty bilges, fire-fighting equipment. The particular impeller shape allows the transferring of liquid with small solid parts in suspension.

### CONSTRUCTION FEATURES

Pump body: BRONZE  
Motor support: BRONZE  
Impeller: BRONZE  
Shaft : AISI 316 STAINLESS STEEL  
Mechanical seal: CERAMICS – GRAPHITE - NBR (special corrosion-proof).

### MOTOR

Four stroke DIESEL engine Lombardini or Yanmar with manual or electric starting.

### SCOPE

- Solid parts handling (Max Ø):  
AM-D 40: 4,5 mm / AM-D 50: 8 mm / AM-D 65: 14 mm
- Temperature range of the liquid: from +0 to +70°C
- Max. suction depth:  
AM 40-D: 4,5m. / AM 50-D: 5,5 m. / AM 65-D: 8 m.
- Static pressure inside the pump body: 6 bar max.

### ACCESSORIES ON REQUEST

- Threaded counter flanges made in bronze.
- Transport kit (for AM-D 40 e AM-D 50).

## PRESTAZIONI / PERFORMANCES

Modello Type	Materiale Material	Motore Engine	Potenza Power (kW)	Avviamento * Starting *	Giri/min RPM	Portata Max. Max. delivery (l/min)	Prevalenza Max. Max. head (m)
AM-D 40	Bronzo Bronze	Diesel	5	M / E	2000 - 3600	530	42
AM-D 50	Bronzo Bronze	Diesel	8,1	M / E	2000 - 3600	900	53
AM-D 65	Bronzo Bronze	Diesel	13,6	M / E	1500- 3000	1700	58

**M\***: Avviamento manuale / *Manual starting*

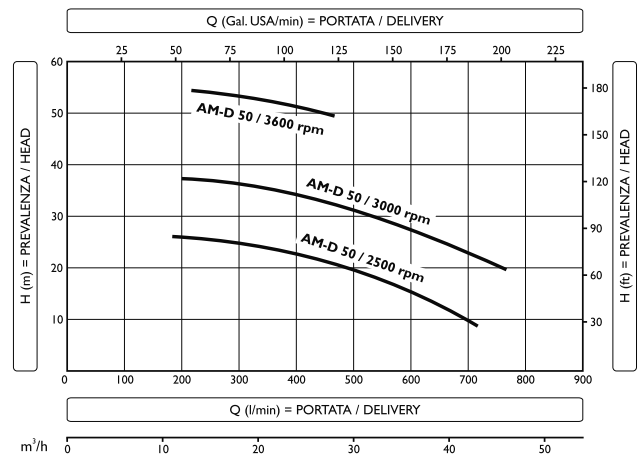
**E\***: Avviamento elettrico / *Electric starting*

### PRESTAZIONI / PERFORMANCES

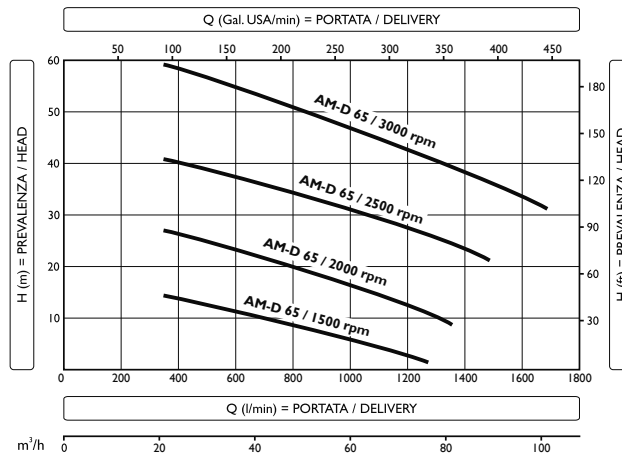
#### AM-D 40



#### AM-D 50



#### AM-D 65



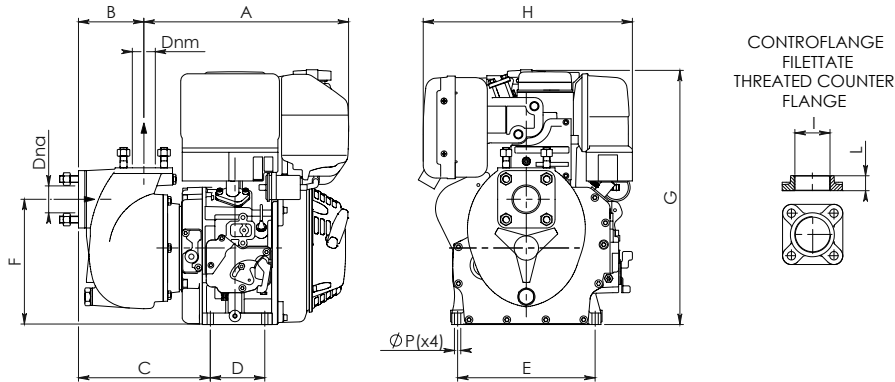
Modello Type	kW	Giri/min. RPM	Q	m³/h	3,6	7,2	10,8	14,4	18	21,6	22,8	25,2	27,6	32,4
				l/min	60	120	180	240	300	360	380	420	460	540
AM-D 40	5	2500	H (m)	18,8	17,7	15,8	13,3	10	5,9	4,4				
		3000			26,1	24,3	21,8	18,6	14,5	12,9	9,5	5,6		
		3600			38,3	36,5	33,9	30,5	26,4	24,9	21,5	17,7	9,1	

Modello Type	kW	Giri/min. RPM	Q	m³/h	12	18	24	27	30	36	42	45		
				l/min	200	300	400	450	500	600	700	750		
AM-D 50	8,1	2500	H (m)	26	24,8	22,7	21,2	19,5	15,3	9,8				
		3000			36,4	34,2	32,7	31,1	27,1	22,7	20,4			
		3600			53,3	51,3	49,9							

Modello Type	kW	Giri/min. RPM	Q	m³/h	23,4	36	48	60	75	78	90	102		
				l/min	390	600	800	1000	1250	1300	1500	1700		
AM-D 65	13,6	1500	H (m)	13,5	11,3	9	6,3	2,5						
		2000			25,6	23,1	20,3	17	12,2	11,1				
		2500			40,2	37,5	34,6	31,2	26,5	25,5	21,2			
		3000			57,4	54,6	51,4	47,8	42,7	41,6	36,9	31,8		

## DIMENSIONI E PESI / DIMENSIONS AND WEIGHTS

### AM-D 40 / AM-D 50



Modello Type	Dna	Dnm	A	B	C	D	E	F	G	H	ØP	Peso Weight (kg)
<b>AM-D 40</b>	DN 50	DN 40	390	114	225	90	240	220	444	373	11	60
<b>AM-D 50</b>	DN 65	DN 50	408	138	265	118	240	250	480	397	11	75

Misure in millimetri (mm), dimensioni non impegnative / Measures in millimeter (mm), dimensions approximated

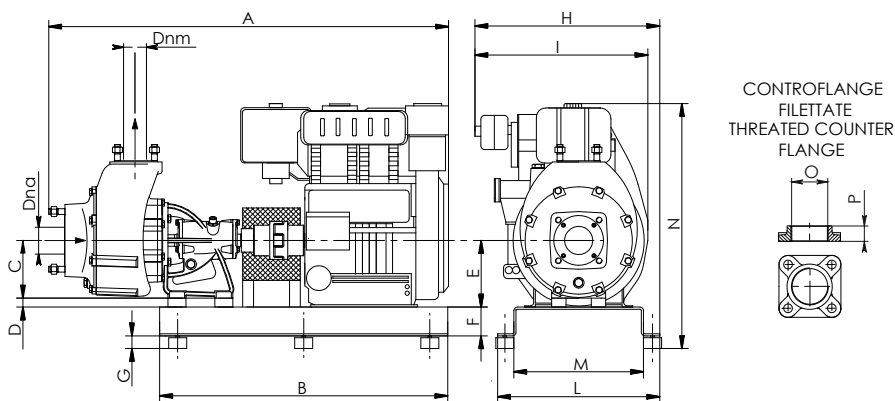
### CONTROFLANGE FILETTATE / THREADED COUNTER FLANGES

Modello Type	I* Aspirazione / Inlet (Gas - BSP)	I* Mandata / Outlet (Gas - BSP)	P Asp. / Inlet - Mand. / Outlet
<b>AM-D 40</b>	2"	1"1/2	26 - 26
<b>AM-D 50</b>	2" 1/2	2"	30 - 26

Misure in millimetri (mm), dimensioni non impegnative / Measures in millimeter (mm), dimensions approximated

\* Filetto / Thread: Gas / BSP

### AM-D 65



Modello Type	Dna	Dnm	A	B	C	D	E	F	G	H	I	L	M	N	Peso Weight (kg)
<b>AM-D 65</b>	DN 80	DN 65	1100	800	160	25	185	80	35	513	480	450	360	680	210

Misure in millimetri (mm), dimensioni non impegnative / Measures in millimeter (mm), dimensions approximated

### CONTROFLANGE FILETTATE / THREADED COUNTER FLANGES

Modello Type	O* Aspirazione / Inlet (Gas - BSP)	O* Mandata / Outlet (Gas - BSP)	P Asp. / Inlet - Mand. / Outlet
<b>AM-D 65</b>	3"	2" 1/2	40 - 36

Misure in millimetri (mm), dimensioni non impegnative / Measures in millimeter (mm), dimensions approximated

\* Filetto / Thread: BSP / Gas